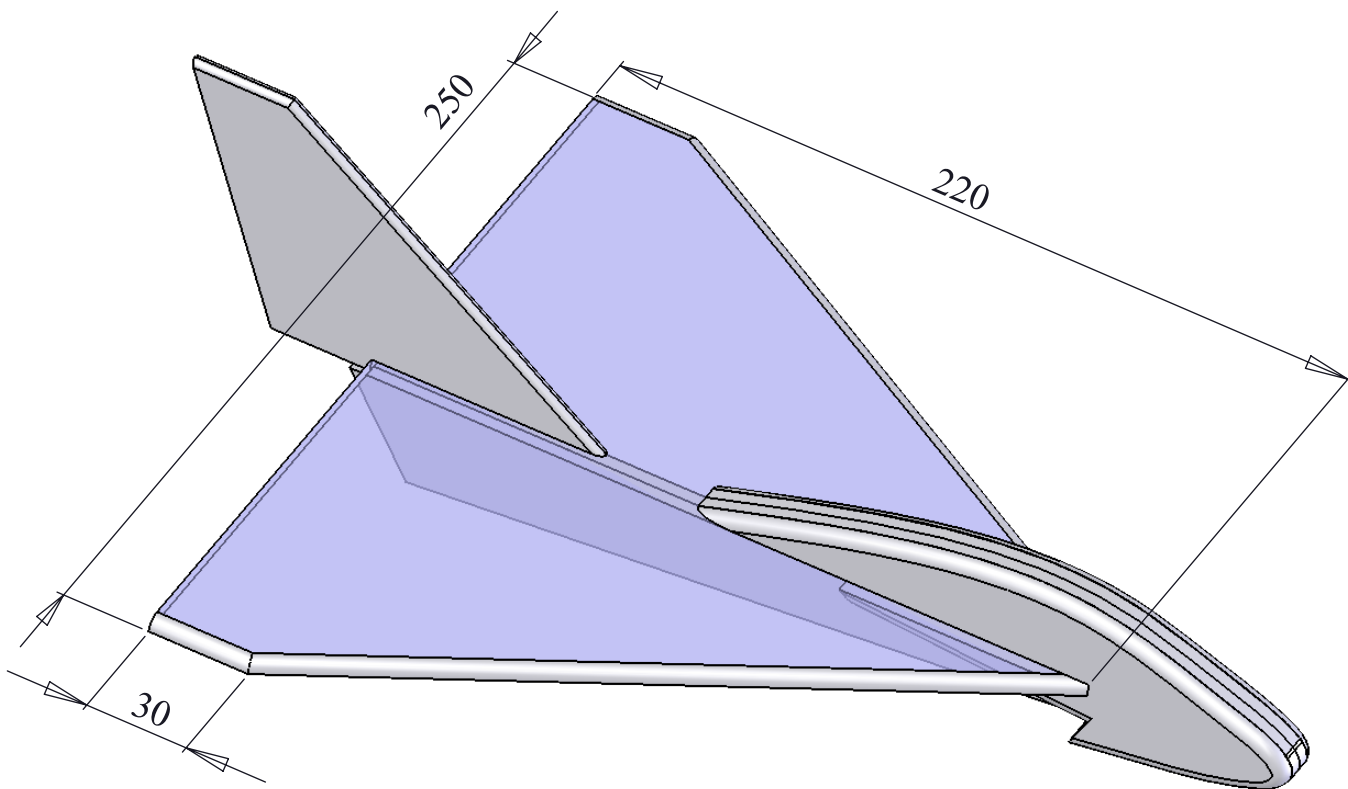
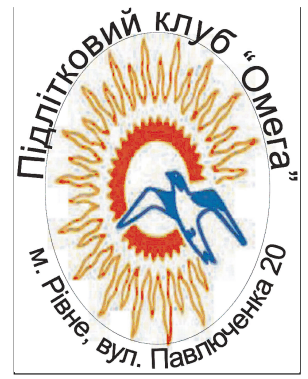


Delta - модель літаючого крила з імпульсним стартом

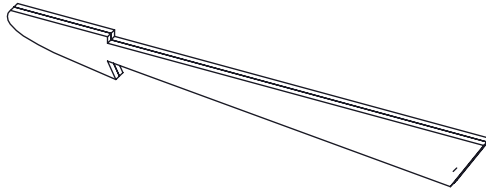


1 Роздрукувати та виготовити шаблони
деталей (файл chablon.dwg)

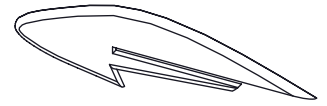
2. Виготовлення деталей фюзеляжу.



а) Вирізати дві деталі №1, та склеїти їх між собою.

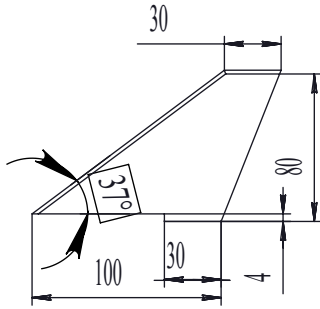


б) Вирізати дві деталі №2, та склеїти їх між собою.

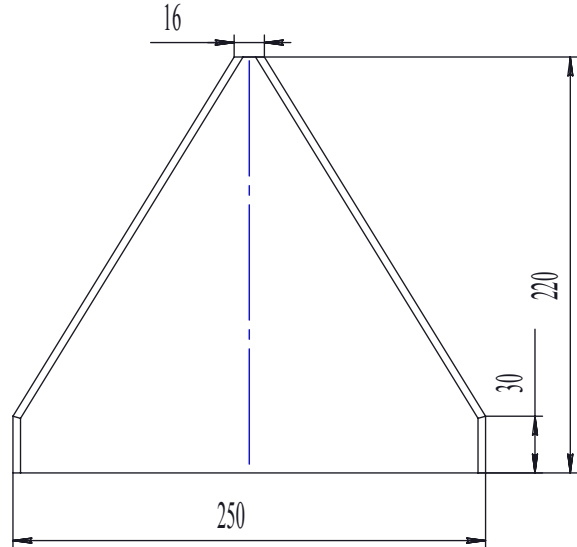


в) Вирізати дві деталі №4

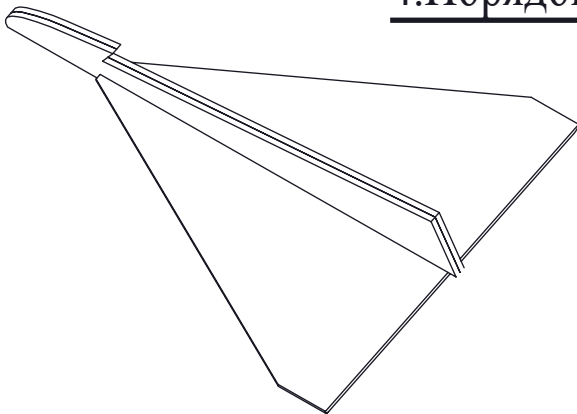
3. Виготовлення крила та кіля..



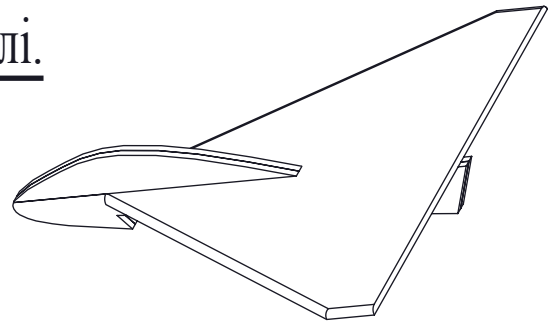
а) Згідно вказаних розмірів накреслити та вирізати деталі №3 (кіль) та №5 (крило).



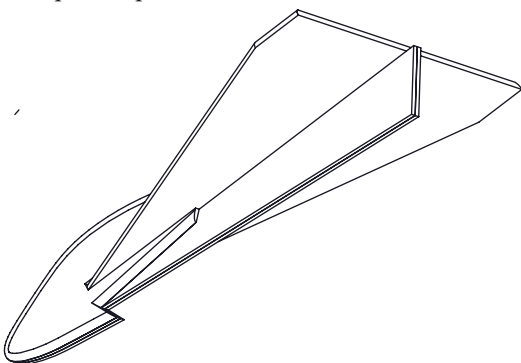
4. Порядок зборки моделі.



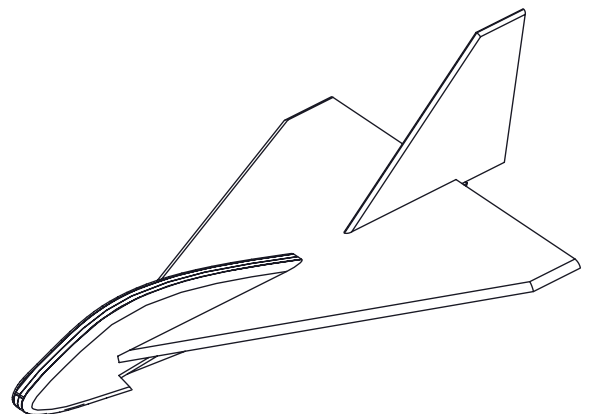
а) Приклеїти нижню частину фюзеляжу (дет. №2) на нижню поверхню крила. .



б) Приклеїти верхню частину фюзеляжу (дет. №1) на верхню поверхню крила. .

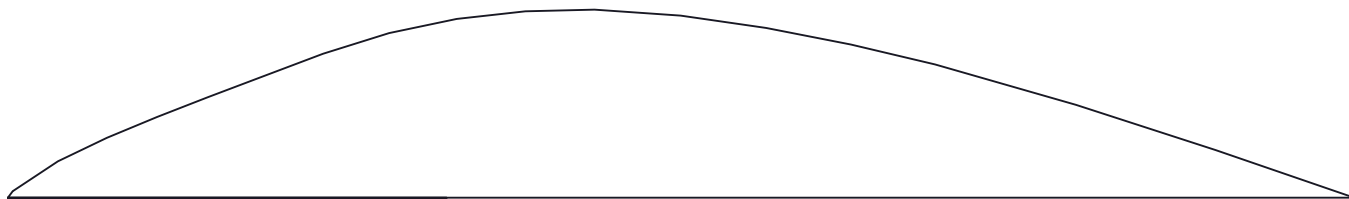


в) Приклеїти з лівої та правої сторін фюзеляжу дет. №4.

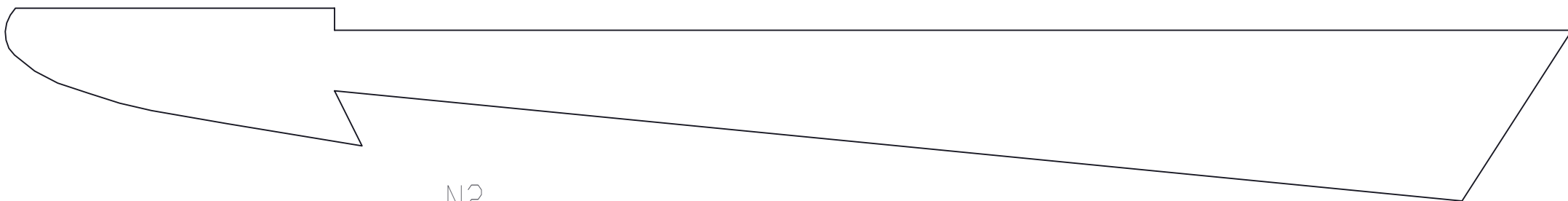


г) Приклеїти кіль дет. №3.

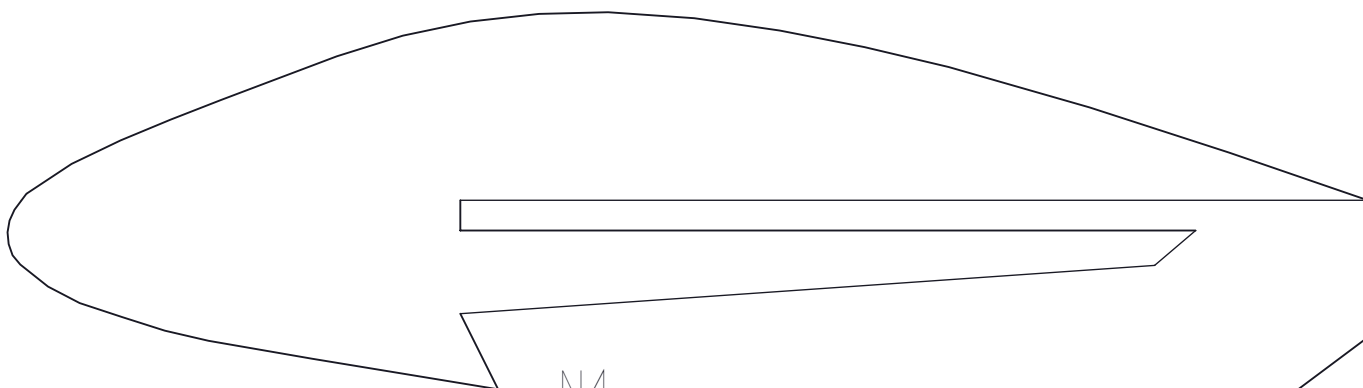
Шаблони



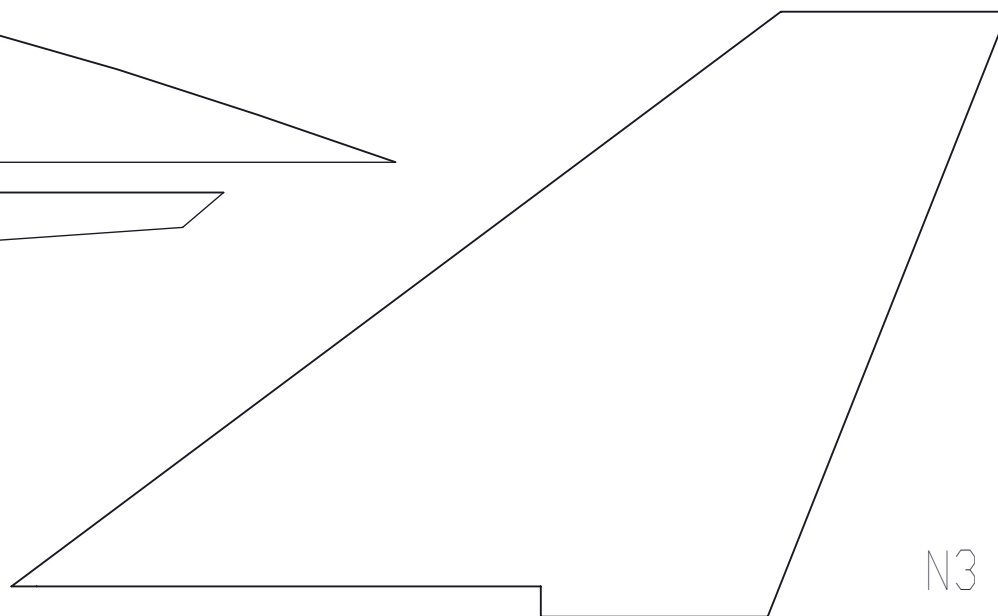
N1



N2



N4



N3