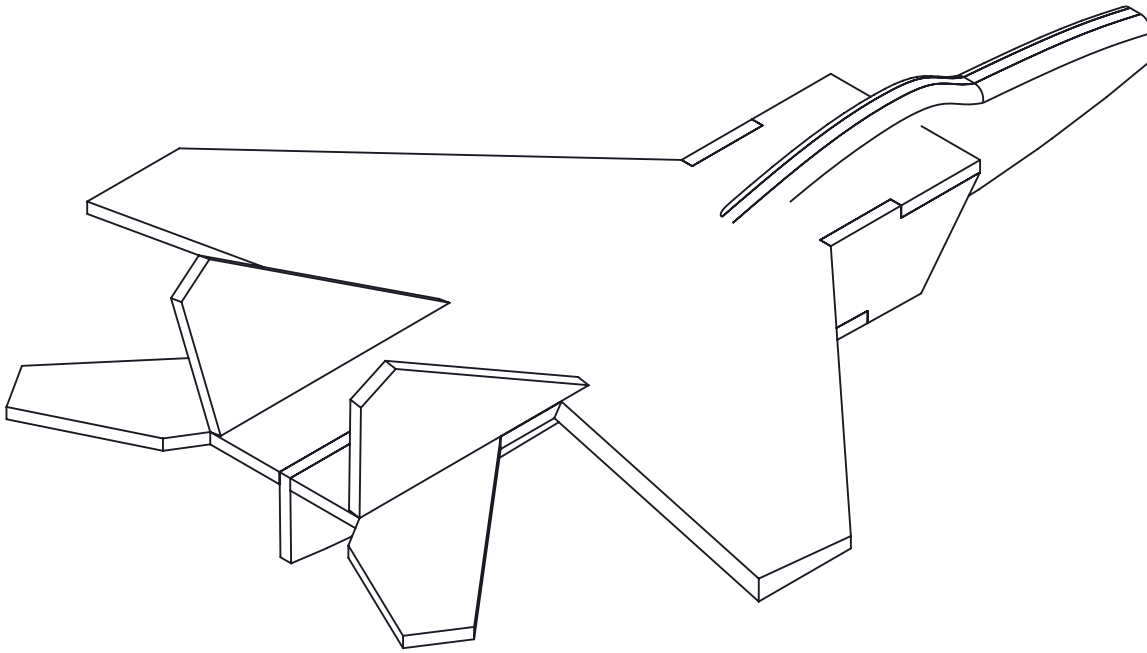
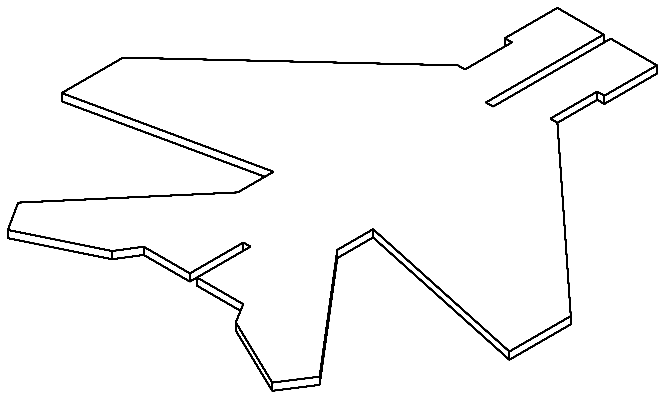


МИГ - 25

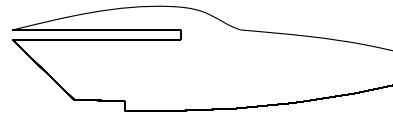


<http://clubomega.narod.ru/>

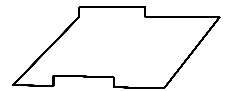
1. За допомогою шаблонів вирізати деталі моделі.



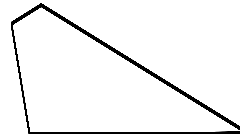
Дет. №1(крило, 1шт.)



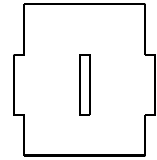
Дет. №4 (2шт.)



№5 (2шт.)



Дет. №3(кіль, 2шт.)

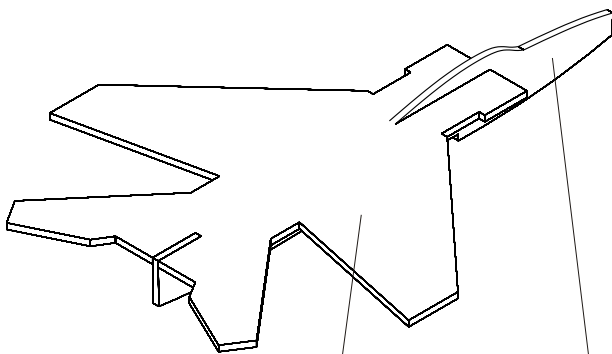


№6 (1шт.)

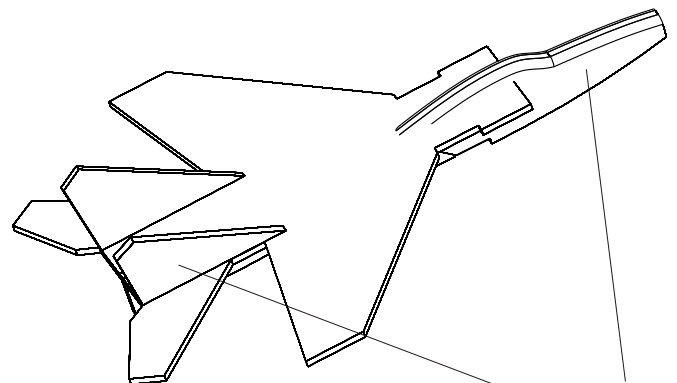


Дет. №2(фюзеляж, 1шт.)

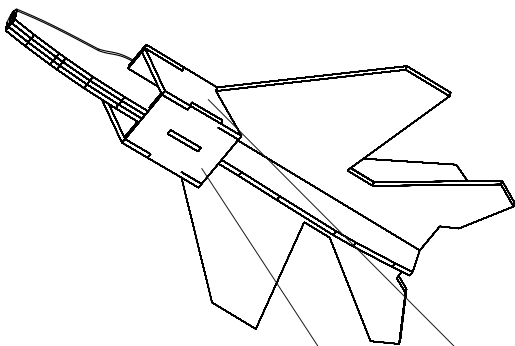
2. Зборка моделі.



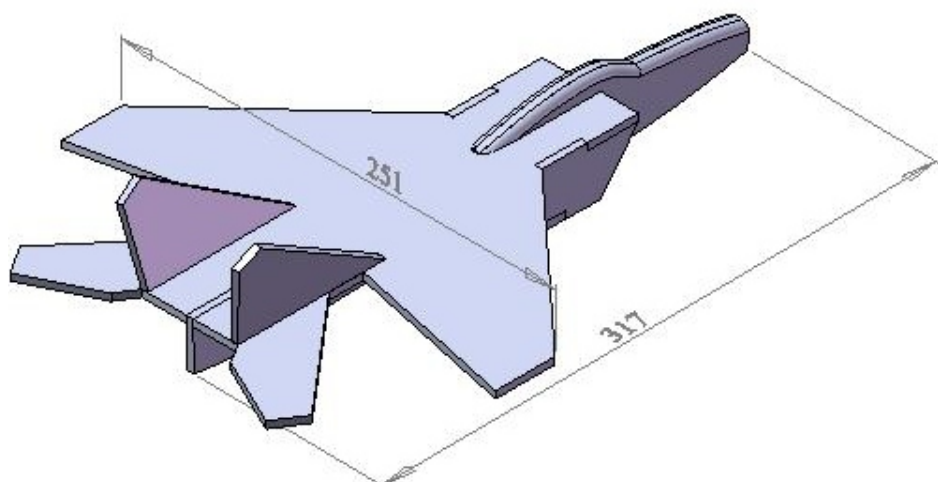
а) приклеїти крило до фюзеляжу

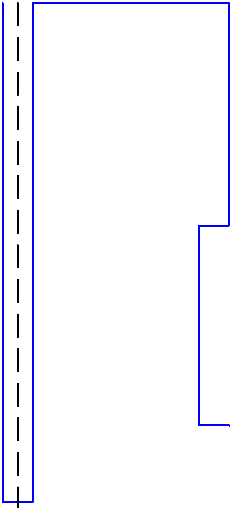


б) приклеїти деталі №3 та №4

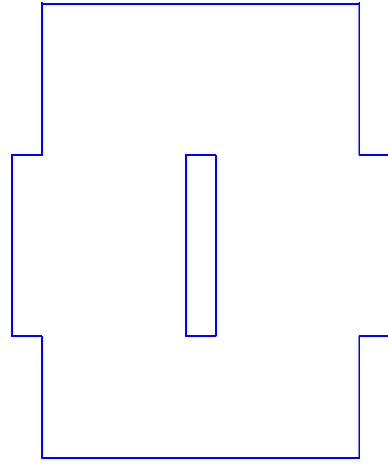


в) приклеїти деталі №6 та №5

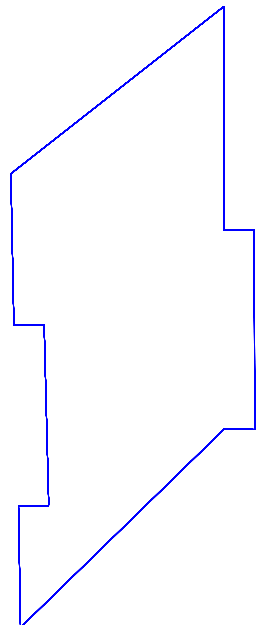
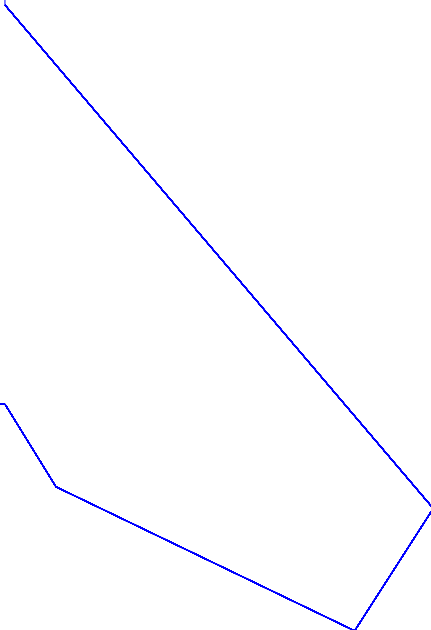
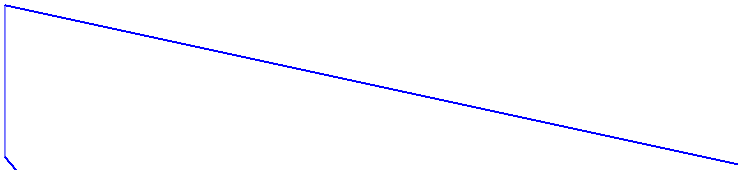




Дет. №1



Дет. №6



Дет. №5

Дет. №3

Дет. №2

Дет. №4